



ESPOSITORI

ESPOSITORE CON APERTURA FRONTALE HSM-38/3S TRE RIPIANI

- Comoda funzionalità self-service.
- Ogni ripiano, controllato indipendentemente, include una fonte di calore radiante uniforme con impostazione di temperatura regolabile.
- I pannelli laterali in vetro garantiscono una maggiore visibilità del prodotto da entrambi i lati di ciascun ripiano illuminato.
- Ripiani angolari, pensati per offrire la massima capacità e visibilità del prodotto.
- L'altezza di ogni livello è di circa 200 mm.

OPZIONI E ACCESSORI:

- ▶ Con base
- ▶ Design passante



DATI TECNICI

Caratteristiche

elettriche: 230 V; 1PH; 50/60 Hz; 2,7 kW

Dimensioni

esterne: A 1307 mm x L 968 mm x P 694 mm

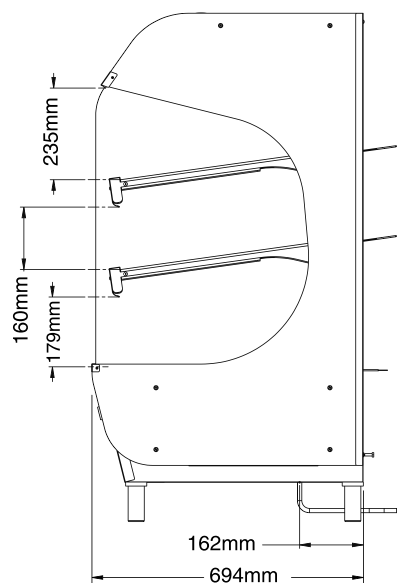
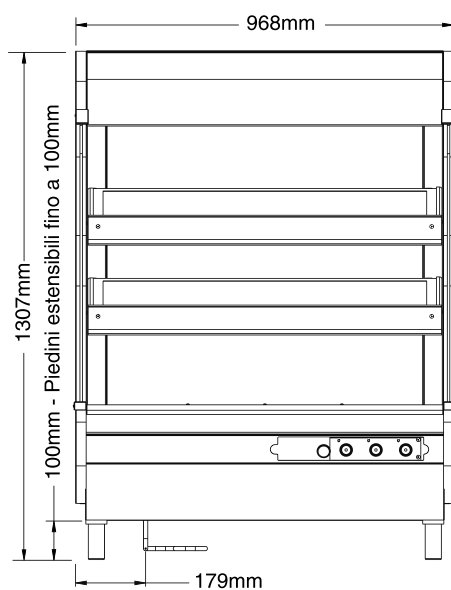
Capacità

di prodotto: 3 ripiani (8 vaschette per pollo su ciascun ripiano)

(L x P) due ripiani superiori (835 mm x 508 mm)

(L x P) ripiano inferiore (848 mm x 584 mm)

Peso: 152 kg netto; 270 kg con imballaggio





ESPOSITORI

ESPOSITORE CON APERTURA FRONTALE HSM-48/5S CINQUE RIPIANI

- Comoda funzionalità self-service.
- Ogni ripiano, controllato indipendentemente, include una fonte di calore radiante uniforme con impostazione di temperatura regolabile.
- I pannelli laterali in vetro garantiscono una maggiore visibilità del prodotto da entrambi i lati di ciascun ripiano illuminato.
- Ripiani angolari, pensati per offrire la massima capacità e visibilità del prodotto.
- L'altezza di ogni livello è di circa 200 mm.

OPZIONI E ACCESSORI:

- ▶ Design passante



DATI TECNICI

Caratteristiche

elettriche: 380-415 V; 3PH; 50 Hz; 5,7 kW

Dimensioni

esterne: A 1919 mm x L 1226 mm x P 692 mm

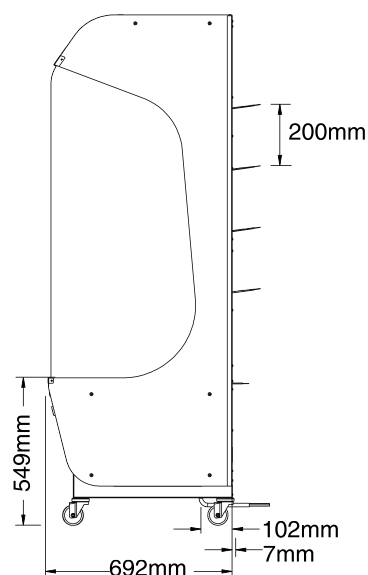
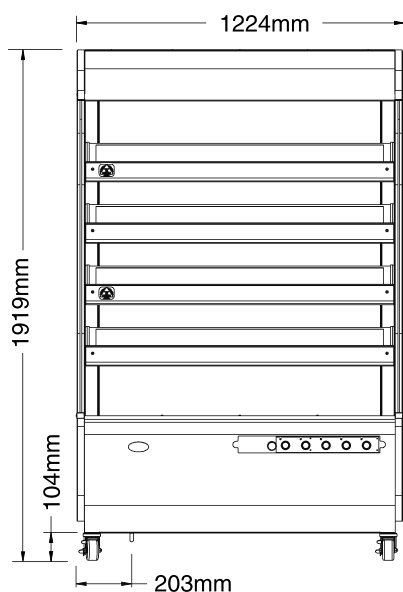
Capacità

di prodotto: 5 ripiani (10 vaschette per pollo su ciascun ripiano)

(L x P) quattro ripiani superiori (1156 mm x 508 mm)

(L x P) ripiano inferiore (1168 mm x 584 mm)

Peso: 245 kg netto; 345 kg con imballaggio





ESPOSITORI

TAVOLA CALDA HFT2-300

- Espositore indipendente per self-service, pensato per contenere e mantenere per ore alimenti caldi con la propria umidità naturale, senza aggiunta di acqua.
- L'espositore illuminato massimizza la visibilità, promuovendo gli acquisti impulsivi.
- La sorgente calda irradia dalla base e dal tettuccio superiore, con impostazioni di temperatura regolabili.
- Gli interruttori di accensione e di regolazione della temperatura, nascosti, sono facilmente accessibili per l'operatore.
- Il tettuccio inclinato su due lati crea un look essenziale.
- Struttura in acciaio inox.
- Disponibile anche nelle dimensioni 4 x GN 1/1 e 5 x GN 1/1.

OPZIONI E ACCESSORI:

- ▶ Colore di finitura a scelta
- ▶ Base con sportello chiuso



HFT2-300

DATI TECNICI

Caratteristiche elettriche:	230 V; 1PH; 50 Hz; 3,0 kW
Dimensioni esterne:	A 858 mm x L 1220 mm x P 707 mm
Dimensioni del pozzetto caldo:	A 111 mm x L 964 mm x P 513 mm
Capacità di prodotto:	3 x GN 1/1 x 100 mm

